

# MINICARGADOR

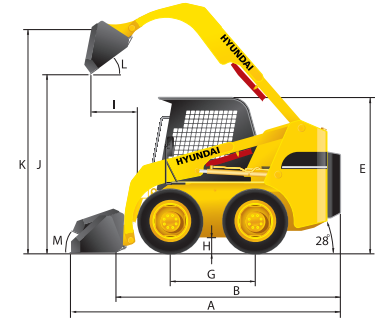
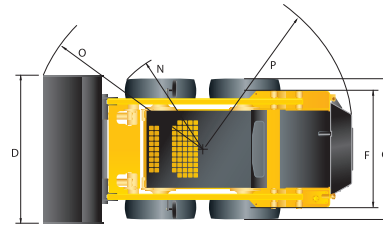
MOVING YOU **FURTHER**



 **Automotor**

 **HYUNDAI**  
CONSTRUCTION EQUIPMENT

Descripción HSL850-7A	
Capacidad nominal Kg (lb)	860 (1.892)
Carga de vuelvo Kg (lb)	1.718 (3.780)
Peso operativo Kg (lb)	3.355 (7.381)
Motor:	
Modelo kW (PS)	Kubota V3307-T
Potencia bruta kW (PS)	55,4 (75,3)
Potencia neta kW (PS)	53,5 (72,7)
Velocidad nominal (rpm)	2,4
Enfriamiento	Agua
General:	
Controles de dirección	Palancas
Controles del cargador	Palancas
Pneumáticos	12-12,5,12PR
Velocidad máxima	11,4 (7,1)
Hidráulicos:	
Caudal de la bomba cargadora	175 (2.489)
Cargador de presión	3,470 (136,6)
Dimensiones:	
Longitud con cucharón A mm (in)	3,470 (136,6)
Ancho, menos cubeta C mm (in)	1,830 (72,0)
Altura hasta la tapa superior E mm (in)	2,000 (78,7)
Banda de rodadura F mm (in)	1,500 (59,1)
Distancia entre ejes G mm (in)	1,100 (43,3)
Longitud, menos cubeta B mm (in)	2,840 (111,8)
Distancia al suelo H mm (in)	205 (8,1)
Radio de giro, cubeta O mm (in)	2,080 (81,9)
Radio de giro, neumáticos delanteros N mm (in)	1,300 (51,2)
Radio de giro, trasera y esquina P mm (in)	1,660 (65,4)
Ángulo de salida trasera	280
Altura de la cubeta K mm (in)	3,080 (121,3)
Máx. altura de descarga J mm (in)	2,410 (94,9)
Ángulo de descarga M	450
Alcance de inclinación máxima I mm (in)	510 (20,1)
Reserva en planta	270
Ancho del cucharón D mm (in)	1,894 (74,6)
Casquillo del cubo. Amontonado m <sup>3</sup> (ft <sup>3</sup> )	0,37 (13,1)
Capacidad de tanque de combustible ℓ (gal)	83 (22)
Hid capacidad del reservorio ℓ (gal)	57 (15)
Equipamiento estándar:	
Palanca de acelerador manual	Consola
Sistema de refrigeración directa	Tablero
Filtro de aire de dos elementos	Canopy (ROPS / FOPS)
Tubería auxiliar (3 canillas)	Espejo de habitáculo
Sistema de control de palanca de mando	Protección contra vandalismo
Arco cadena de transmisión	Silenciador de detención
	Barra de seguridad y cinturón de seguridad



**HYUNDAI**  
CONSTRUCTION EQUIPMENT